

ГОСТ 33757-2016

МЕЖГОСУДАРСТВЕННЫЙ СТАНДАРТ
ПОДДОНЫ ПЛОСКИЕ ДЕРЕВЯННЫЕ
ТЕХНИЧЕСКИЕ УСЛОВИЯ
FLAT WOODEN PALLETS. SPECIFICATIONS

МКС 55.180.20

Дата введения 2017-05-01

ПРЕДИСЛОВИЕ

Цели, основные принципы и основной порядок проведения работ по межгосударственной стандартизации установлены в [ГОСТ 1.0-2015](#) "Межгосударственная система стандартизации. Основные положения" и [ГОСТ 1.2-2015](#) "Межгосударственная система стандартизации. Стандарты межгосударственные, правила и рекомендации по межгосударственной стандартизации. Правила разработки, принятия, обновления и отмены"

Сведения о стандарте

1 РАЗРАБОТАН Техническим комитетом по стандартизации ТК 223 "Упаковка"

2 ВНЕСЕН Федеральным агентством по техническому регулированию и метрологии

3 ПРИНЯТ Межгосударственным советом по стандартизации, метрологии и сертификации (протокол от 27 июля 2016 г. N 89-П)

За принятие проголосовали:

Краткое наименование страны по МК (ИСО 3166) 004-97	Код страны по МК (ИСО 3166) 004-97	Сокращенное наименование национального органа по стандартизации
Армения	AM	Минэкономики Республики Армения
Беларусь	BY	Госстандарт Республики Беларусь
Киргизия	KG	Кыргызстандарт
Россия	RU	Росстандарт
Таджикистан	TJ	Таджикстандарт

4 Приказом Федерального агентства по техническому регулированию и метрологии от 12 октября 2016 г. N 1386-ст межгосударственный стандарт ГОСТ 33757-2016 введен в действие в качестве национального стандарта Российской Федерации с 1 мая 2017 г.

5 ВЗАМЕН [ГОСТ 9078-84](#), [ГОСТ 9557-87](#)

6 ПЕРЕИЗДАНИЕ. Февраль 2019 г.

Информация об изменениях к настоящему стандарту публикуется в ежегодном информационном указателе "Национальные стандарты", а текст изменений и поправок - в ежемесячном информационном указателе "Национальные стандарты". В случае пересмотра (замены) или отмены настоящего стандарта

соответствующее уведомление будет опубликовано в ежемесячном информационном указателе "Национальные стандарты". Соответствующая информация, уведомление и тексты размещаются также в информационной системе общего пользования - на официальном сайте Федерального агентства по техническому регулированию и метрологии в сети Интернет (www.gost.ru)

1 ОБЛАСТЬ ПРИМЕНЕНИЯ

Настоящий стандарт распространяется на плоские деревянные поддоны (далее - поддоны), предназначенные для формирования транспортных пакетов и осуществления механизированных погрузочно-разгрузочных, транспортных и складских операций.

2 НОРМАТИВНЫЕ ССЫЛКИ

В настоящем стандарте использованы ссылки на следующие межгосударственные стандарты:

ГОСТ OIML R 76-1-2011 Государственная система обеспечения единства измерений. Весы неавтоматического действия. Часть 1. Метрологические и технические требования. Испытания

[ГОСТ 12.3.002-2014](#) Система стандартов безопасности труда. Процессы производственные. Общие требования безопасности

[ГОСТ 12.3.009-76](#) Система стандартов безопасности труда. Работы погрузочно-разгрузочные. Общие требования безопасности

[ГОСТ 12.3.034-84](#) Система стандартов безопасности труда. Работы по защите древесины. Общие требования безопасности

[ГОСТ 12.3.042-88](#) Система стандартов безопасности труда. Деревообрабатывающее производство. Общие требования безопасности

[ГОСТ 427-75](#) Линейки измерительные металлические. Технические условия

[ГОСТ ISO 445-2013](#) Средства пакетирования. Поддоны. Термины и определения

[ГОСТ ISO 2234-2014](#) Упаковка. Тара транспортная наполненная и единичные грузы. Методы испытаний на штабелирование при статической нагрузке

[ГОСТ 2695-83](#) Пиломатериалы лиственных пород. Технические условия

[ГОСТ 7016-2013](#) Изделия из древесины и древесных материалов. Параметры шероховатости поверхности

[ГОСТ 7502-98](#) Рулетки измерительные металлические. Технические условия

[ГОСТ 8486-86](#) Пиломатериалы хвойных пород. Технические условия

[ГОСТ ISO 8611-1-2014](#) Поддоны для транспортирования материалов. Плоские поддоны. Часть 1. Методы испытаний

[ГОСТ ISO 8611-2-2014](#) Поддоны для транспортирования грузов. Плоские поддоны. Часть 2. Требования к характеристикам и выбор испытаний

[ГОСТ ISO 8611-3-2014](#) Поддоны для транспортирования грузов. Плоские поддоны. Часть 3. Максимальные рабочие нагрузки

[ГОСТ 12172-2016](#) Клеи фенолополивинилацетальные. Технические условия

[ГОСТ 14192-96](#) Маркировка грузов

[ГОСТ 15150-69](#) Машины, приборы и другие технические изделия. Исполнения для различных климатических районов. Категории, условия эксплуатации, хранения и транспортирования в части воздействия климатических факторов внешней среды

[ГОСТ 15612-2013](#) Изделия из древесины и древесных материалов. Методы определения параметров шероховатости поверхности

[ГОСТ 16588-91](#) Пилопродукция и деревянные детали. Методы определения влажности

[ГОСТ 18106-72](#) Тара транспортная наполненная. Обозначение частей тары для испытания

[ГОСТ 18211-72](#) Тара транспортная. Метод испытания на сжатие

[ГОСТ 18425-73](#) Тара транспортная наполненная. Метод испытания на удар при свободном падении

[ГОСТ 21798-76](#) Тара транспортная наполненная. Метод кондиционирования для испытаний

При пользовании настоящим стандартом целесообразно проверить действие ссылочных стандартов в информационной системе общего пользования - на официальном сайте Федерального агентства по техническому регулированию и метрологии в сети Интернет или по ежегодному информационному указателю "Национальные стандарты", который опубликован по состоянию на 1 января текущего года, и по выпускам ежемесячного информационного указателя "Национальные стандарты" за текущий год. Если ссылочный стандарт заменен (изменен), то при пользовании настоящим стандартом следует руководствоваться заменяющим (измененным) стандартом. Если ссылочный стандарт отменен без замены, то положение, в котором дана ссылка на него, применяется в части, не затрагивающей эту ссылку.

3 ТИПЫ, ОСНОВНЫЕ ПАРАМЕТРЫ И РАЗМЕРЫ

3.1 Типы поддонов, их определения, детали поддонов и их характеристики должны соответствовать [ГОСТ ISO 445](#).

3.2 Основные типы и назначение поддонов, параметры и размеры в зависимости от типоразмера поддона приведены в приложениях А, Б и таблицах 1 и 2.

Допускается по согласованию с потребителем изготавливать поддоны других типов с различными конструктивными элементами (детальями) и размерами в соответствии с технической и/или технологической документацией заказчика.

Таблица 1

Тип и наименование поддона	Основной размер $l \times w$, мм	Назначение
П2 - однонастильный двухзаходный П4 - однонастильный четырехзаходный 2П2 - двухнастильный двухзаходный 2П4 - двухнастильный четырехзаходный 2ПО4 - двухнастильный четырехзаходный с окнами в нижнем настиле 2ПВ2 - двухнастильный двухзаходный с выступами	1200x800 1200x1000	Для обращения на всех видах транспорта внутри страны, для внешнеторговых перевозок и складских операций
2ПВ2 - двухнастильный двухзаходный с выступами	1600x1200 1800x1200	Для обращения на водном, железнодорожном транспорте на

открытом подвижном составе и автомобильном транспорте внутри страны и для внешнеторговых перевозок
--

3.3 При указании габаритных размеров поддона приводят длину, ширину и высоту ($l \times w \times h$), мм. Габаритные размеры поддона, мм, в зависимости от его типа должны соответствовать указанным ниже:

- l - длина - 1200, 1600, 1800;
- w - ширина - 800, 1000, 1200;
- h - высота - 100, 150, 180.

3.4 Предельные отклонения габаритных размеров поддона не должны быть более ± 5 мм.

3.5 Масса поддона, кг, должна быть не более:

- 40 - для всех типов поддонов с габаритными размерами 1200x800 мм;
- 45 - для всех типов поддонов с габаритными размерами 1200x1000 мм;
- 80 - для поддонов с выступами и габаритными размерами 1600x1200 мм;
- 95 - для поддонов с выступами и габаритными размерами 1800x1200 мм.

3.6 При складировании, перегрузке и транспортировании груза с его равномерным распределением не менее чем на 85% площади поддона в зависимости от типоразмера поддона и укладываемого на него груза масса поддона, брутто, кг, не более:

- для всех типов поддонов с габаритными размерами 1200x800 мм - 1000 (например, один крупногабаритный груз, мешки), 1250 (например, ящики, не скрепленные между собой);
- для всех типов поддонов с габаритными размерами 1200x1000 мм - 1350 (например, ящики, скрепленные между собой);
- для поддонов с выступами и габаритными размерами 1600x1200 мм - 2000 (например, твердые монолитные грузы);
- для поддонов с выступами и габаритными размерами 1800x1200 мм - 3200 (например, твердые монолитные грузы).

Масса поддона, брутто, кг, при складировании груза на ровной горизонтальной площадке с его равномерным распределением не менее чем на 85% площади поддона не должна быть более 5500 кг.

3.7 Материалоемкость поддонов, m^3 , - не более 0,046.

3.8 Условное обозначение поддона при заказе должно содержать: тип, массу брутто, выраженную в тоннах, материал, из которого изготовлен поддон, обозначение настоящего стандарта.

Пример условного обозначения двухнастильного четырехзаходного деревянного поддона массой брутто 1,0 т:

Поддон 2П4 - 1,0 Д ГОСТ 33757-2016.

3.9 Поддон должен состоять из верхнего или верхнего и нижнего настилов, поперечных досок, досок основания и шашек.

Размеры деталей поддона приведены в таблице 2.

Таблица 2

Номер позиции (приложение Б, рисунок Б.1)	Наименование детали	Высота	Ширина	Длина
1	Крайняя доска настила	22	100	800
			145	1000
2	Промежуточная доска настила	22	100	1200
			145	1600
3	Средняя доска настила	22	100	1800
			145	
4	Поперечная доска	22	100	800
			145	1000
				1200
5	Крайняя доска основания	22	100	800
			145	1000
6	Средняя доска основания	22	100	1200
			145	1600
				1800
7	Шашка	75	100	100
		78	145	145
8	Крепежные элементы по 4.1.13	-	-	-

3.10 Предельные отклонения размеров деталей поддона не должны быть более указанных далее:

- длина и ширина доски и шашки - ± 5 мм;

- высота доски и шашки - ± 2 мм.

4 ОБЩИЕ ТЕХНИЧЕСКИЕ ТРЕБОВАНИЯ

Поддоны изготовляют в соответствии с требованиями настоящего стандарта по технической и/или технологической документации, рабочим чертежам на поддоны для конкретных видов продукции.

4.1 Характеристики

4.1.1 Конструкция поддонов должна обеспечивать: надежность и удобство в эксплуатации; сохранность груза при штабелировании, загрузке и выгрузке; возможность выполнения и безопасность погрузочно-разгрузочных работ с применением вилочных погрузчиков или других транспортных средств (иного оборудования).

4.1.2 Поверхность нижнего настила поддонов должна составлять не менее 40% от поверхности верхнего настила.

4.1.3 Детали поддонов должны быть без пороков древесины: острого обзола, прорости, механических повреждений, гнили и инородных включений.

4.1.4 Тупой обзол допускается на двух кромках каждой детали при условии, что на них отсутствует кора и размер обзола в поперечном направлении не превышает 15 мм.

4.1.5 В каждой доске допускается одна глубокая трещина длиной не более ширины доски, если трещина образовалась не при сборке поддона. В шашках допускаются только пластевые трещины сушки.

4.1.6 Внутренняя заболонь допускается в древесине лиственных пород, если она не более 1/4 ширины доски и 1/2 толщины доски.

В древесине хвойных и лиственных пород допускаются грибные заболонные окраски, не являющиеся результатом плохих условий сушки или хранения.

4.1.7 Сучки диаметром до 10 мм не учитывают. Допускаются сросшиеся сучки. Диаметр одного сучка не должен превышать:

- 1/4 ширины доски - для поперечных досок;
- 1/3 ширины доски - для остальных досок.

На каждом отрезке доски, соответствующем по длине, ширине доски, сумма диаметров нескольких сучков не должна превышать:

- 1/3 ширины доски - для поперечных досок;
- 1/2 ширины доски - для остальных досок.

4.1.8 Отверстия от сучков, выпавших при обработке досок, должны заделываться пробками из древесины той же породы, что и доски, с применением водостойкого клея по [ГОСТ 12172](#) или другой технической документации.

4.1.9 Доски и шашки должны быть цельными.

Допускается по согласованию с заказчиком применять шашки, состоящие из двух частей, соединенные водостойкими клеями по технической документации.

Волокна древесины шашек должны располагаться вдоль поддона. В шашках не допускается сердцевина.

4.1.10 Все поверхности досок и шашек должны быть опилены, за исключением фасок на продольных кромках досок основания в местах ввода вилок погрузчика. Фаски образуют строганием или фрезерованием. Углы поддона должны быть опилены.

4.1.11 Параметр шероховатости верхней поверхности деталей верхнего настила поддона $R_{m\max} \leq 500$ мкм и остальных поверхностей - $R_{m\max} \leq 1250$ мкм по [ГОСТ 7016](#).

4.1.12 Влажность древесины поддонов не должна превышать 22%.

4.1.13 Поддоны изготовляют соединением продольных досок настила с поперечными досками, шашками и досками основания крепежными элементами.

Типы и определения крепежных элементов - по [ГОСТ ISO 445](#).

В качестве крепежных элементов для соединения досок настила с поперечными досками применяют фосфатированные или оксидированные гвозди с кольцевой накаткой диаметром от 2,8 до 3,5 мм и длиной от 40 до 60 мм по технической документации.

Доски настила соединяют с шашками винтовыми или ершеными гвоздями по технической документации диаметром от 2,8 до 4,2 мм и длиной от 80 до 90 мм.

Доски основания соединяют с шашками винтовыми или ершеными гвоздями диаметром от 2,8 до 4,2 мм и длиной от 70 до 90 мм по технической документации.

Гвозди должны быть забиты со стороны продольных досок настила. Выступающие концы гвоздей должны быть подогнуты и утоплены в древесину на нижней стороне поперечных досок поперек волокон. Крайние доски настила и поперечные доски соединяют не менее чем одним гвоздем.

Головки забитых гвоздей должны быть утоплены в древесину на 1,0-1,5 мм.

Каждая шашка должна быть соединена как с настилом, так и с досками основания не менее чем тремя гвоздями, которые не должны входить в одно и то же волокно шашки и должны быть удалены на максимально возможное расстояние друг от друга.

Допускается по согласованию с заказчиком для изготовления поддонов применять другие типы, размеры и количество гвоздей по технической документации.

При сборке поддонов крепежные элементы устанавливают вертикально на расстоянии не менее 25 мм от торца и кромки досок.

После сборки в шашках и досках не должно быть трещин, образовавшихся при забивании гвоздей.

Шашки и доски из твердых пород древесины предварительно надсверливают. Диаметр отверстия должен быть на 1 мм меньше диаметра детали крепления. Глубина отверстия должна составлять 70% длины детали крепления.

4.1.14 При сборке поддонов не допускаются:

- отклонение габаритных размеров - более 5 мм;
- отклонение от параллельности поверхностей верхнего и нижнего настилов - более 3 мм;
- разность длин диагоналей верхней или нижней поверхности - более 2 мм;
- сквозные зазоры между соприкасающимися поверхностями деталей;
- несквозные зазоры между соприкасающимися поверхностями деталей - более 0,5 мм;
- сколы, сквозные трещины, трещины в местах установки крепежных деталей.

4.1.15 Значение наработки на отказ поддона должно быть не менее 150 операций для двухзаходного поддона и 300 - для четырехзаходного.

4.1.16 Усилие соединения деталей поддона на отрыв (среднее значение из 20 измерений и не менее 75% всех измеренных усилий) должно быть в соединениях не менее, кН:

- 3,0 - промежуточная доска настила - поперечная доска;
- 5,5 - доска настила - поперечная доска - шашка;
- 5,5 - доска основания - шашка.

4.1.17 Требования к характеристикам для испытаний поддонов, методы испытаний и определение рабочих нагрузок в зависимости от применения поддонов приведены в [ГОСТ ISO 8611-1](#), [ГОСТ ISO 8611-2](#), [ГОСТ ISO 8611-3](#).

4.1.18 Поддон должен выдерживать испытание на изгиб верхнего настила при стеллажировании по длине и ширине поддона (жесткость при изгибе, испытание 1 *b*), по п.8.1 и рисунок 1 [ГОСТ ISO 8611-1](#); таблица 1 (испытание 6) [ГОСТ ISO 8611-2](#) и [ГОСТ ISO 2234](#).

При этом максимальный прогиб, мм, верхнего настила в зависимости от типоразмера поддона и укладываемого на него груза $P = \text{const} = 1000 \text{ кг}; 1250 \text{ кг}; 1350 \text{ кг}; 2000 \text{ и } 3200 \text{ кг}$ в течение 30 мин должен быть; не более 2% - остаточный прогиб; после периода релаксации - не более 0,7% от расстояния между опорами поддона L_1 (L_2).

4.1.19 Поддон должен выдерживать испытание на подъем вилочным захватом погрузчика верхнего настила поддона (жесткость при изгибе, испытание, 2 *b*) по п.8.2, таблица 1 и рисунок 2 [ГОСТ ISO 8611-1](#), таблица 1 (испытание 6) [ГОСТ ISO 8611-2](#) и [ГОСТ 18211](#).

При этом максимальный прогиб, мм, верхнего настила под нагрузкой в зависимости от типоразмера поддона с равномерно распределенным грузом на поддоне и при нахождении его на вилах погрузчика или другого транспортного

средства для транспортирования поддонов с грузами $P = \text{const} = 1000$ кг; 1250 кг; 1350 кг; 2000 и 3200 кг должен быть не более 20 мм - остаточный прогиб, после периода релаксации - 0 мм.

4.1.20 Поддон должен выдерживать испытание на изгиб верхнего и нижнего настилов поддона при штабелировании (жесткость при изгибе, испытание 4b) по п.8.4, таблица 1 и рисунок 4 [ГОСТ ISO 8611-1](#), таблица 1 (испытание 6) [ГОСТ ISO 8611-2](#) и [ГОСТ ISO 2234](#).

При этом максимальный прогиб, мм, настилов в зависимости от типоразмера поддона и укладываемого на него груза под нагрузкой 2,5 $P = \text{const} = 2500$ кг; 3125 кг; 3375 кг; 5000 и 8000 кг в течение 24 ч должен быть не более 2% - остаточный прогиб, мм; после периода релаксации - не более 0,7% от расстояния между опорами поддона L_1 (L_2).

4.1.21 Поддон с выступами должен выдерживать испытание на изгиб верхнего настила при подъеме с помощью строп (жесткость при изгибе, испытание 6b) по п.8.6, таблица 1 и рисунок 6 [ГОСТ ISO 8611-1](#), таблица 1 (испытание 6) и [ГОСТ ISO 8611-2](#).

При этом максимальный прогиб, мм, верхнего настила в зависимости от типоразмера поддона и укладываемого на него груза под нагрузкой 1,25 $P = \text{const} = 1250$ кг; 1563 кг; 1688 кг; 2500 кг; 4000 кг в течение 10 мин должен быть не более 2%, остаточный прогиб, мм, после периода релаксации - не более 0,7% от расстояния между опорами поддона L_1 (L_2).

4.1.22 Поддоны всех типоразмеров должны выдерживать испытания: при падении на угол, сопротивление ударам (прочность сборки), вертикально подвешенного поддона с высоты, $h = 1$ м (диагональная жесткость, испытание 9) по п.8.9, таблица 1 и рисунок 9 [ГОСТ ISO 8611-1](#), таблица 1 (испытание 6) [ГОСТ ISO 8611-2](#) и [ГОСТ 18425](#).

При этом изменение длины диагонали поддона, мм, после шести падений на один и тот же угол должно быть не более 4% от ее первоначальной длины.

4.1.23 После проведения испытаний не допускаются повреждения и поломка деталей поддона, ограничивающие рабочие показатели или функциональность поддона.

4.2 Требование к сырью и материалам

4.2.1 Детали поддонов изготавливают из пиломатериалов не ниже 2-го сорта: хвойных пород по [ГОСТ 8486](#) и лиственных пород по [ГОСТ 2695](#).

4.2.2 По согласованию с заказчиком допускается изготавливать детали поддонов из пиломатериалов 3-го сорта хвойных пород по [ГОСТ 8486](#) и лиственных пород по [ГОСТ 2695](#).

4.2.3 В качестве крепежных элементов для соединения деталей поддонов применяют фосфатированные или оксидированные гвозди с кольцевой накаткой, винтовые или ершечные гвозди по технической документации.

4.2.4 По согласованию с заказчиком допускается поверхности деталей поддона обрабатывать фунгицидом по технической документации.

4.2.5 Санитарно-гигиенические показатели безопасности материалов, применяемых при изготовлении поддонов, должны соответствовать требованиям технического регламента [1] (если область его действия распространяется на поддоны) и/или установленным законодательством государства, принявшего настоящий стандарт.

4.3 Маркировка

4.3.1 Транспортная маркировка поддонов - по [ГОСТ 14192](#).

4.3.2 Маркировку наносят непосредственно на поддоны и/или на ярлыки с указанием:

- наименования и назначения поддона;

- наименования страны-изготовителя;
- наименования предприятия-изготовителя и его юридического адреса;
- товарного знака (при наличии);
- типа, размера поддона и его условного обозначения;
- массы поддона, в кг;
- массы брутто, в т;
- даты изготовления;
- обозначения настоящего стандарта или другой технической документации, по которой изготовлен поддон;
- символа возможности утилизации "Петля Мёбиуса".

4.3.3 Маркировку наносят на русском языке и/или государственном языке страны - изготовителя поддонов с учетом соответствующих требований, установленных законодательством государства, принявшего настоящий стандарт.

По согласованию с заказчиком маркировку наносят на другом языке.

4.3.4 Маркировка должна быть нанесена на продольных сторонах шашек. Маркировку наносят способом выжигания.

Допускается выполнение тиснением с последующей окраской.

Способы, место нанесения и содержание маркировки устанавливаются в технической и/или технологической документации на поддоны для конкретных видов продукции с учетом требований и норм, установленных законодательством государства, принявшего настоящий стандарт.

Маркировка должна быть четкой, стойкой к истиранию и легко читаемой.

5 ТРЕБОВАНИЯ БЕЗОПАСНОСТИ

5.1 Деревянные поддоны нетоксичны, в обращении безопасны.

5.2 Поддоны являются горючим материалом, пожароопасны.

При хранении поддоны следует защищать от источников возгорания и соблюдать [правила пожарной безопасности](#).

При возгорании поддонов их следует тушить любыми средствами пожаротушения.

5.3 Производство поддонов связано с применением слаботоксичных и пожароопасных материалов.

Поддоны изготавливают в помещениях, оборудованных местной и общеобменной приточно-вытяжной вентиляцией.

Помещение должно соответствовать санитарным нормам и нормам пожароопасности.

Производство поддонов должно быть обеспечено техническими средствами контроля за воздушной средой в рабочей зоне.

5.4 Требования безопасности при выполнении погрузочно-разгрузочных, транспортных и складских работ с поддонами - по [ГОСТ 12.3.009](#).

5.5 Требования безопасности при изготовлении поддонов - по [ГОСТ 12.3.002](#), [ГОСТ 12.3.034](#), [ГОСТ 12.3.042](#).

6 ТРЕБОВАНИЯ РЕСУРСОБЕРЕЖЕНИЯ И ЭКОЛОГИИ

6.1 В целях ресурсосбережения и исключения загрязнения окружающей среды отходы, образующиеся при изготовлении поддонов, а также поддоны, бывшие в употреблении, используют в качестве вторичных материальных ресурсов (древесных отходов).

6.2 Поддоны, бывшие в употреблении и непригодные для дальнейшего использования подлежат утилизации в порядке, установленном законодательством государства, принявшего настоящий стандарт.

7 ПРАВИЛА ПРИЕМКИ

7.1 Поддоны предъявляют к приемке партиями.

Партией считается количество поддонов одного типа, исполнения и размеров, оформленное одним документом о качестве, содержащим:

- наименование страны-изготовителя;
- наименование предприятия-изготовителя, его юридический адрес и контактные телефоны;
- товарный знак (при наличии);
- наименование, назначение, тип и размеры поддонов;
- номер партии;
- количество поддонов;
- дату изготовления;
- обозначение настоящего стандарта или другой технической документации;
- результаты испытаний или подтверждение о соответствии качества поддонов требованиям настоящего стандарта;
- символ возможности утилизации поддонов после их использования - петлю Мёбиуса.

В документ о качестве допускается вносить другую информацию, касающуюся качества поддонов.

7.2 При контроле качества проводят приемо-сдаточные, периодические и типовые испытания поддонов в соответствии с таблицей 3.

Таблица 3

Контролируемый показатель	Вид испытаний			Номер пункта	
	приемо-сдаточные	периодические	типовые	технических требований	методов испытаний
Внешний вид, качество древесины, сборки поддонов	+	-	+	4.1.3-4.1.10, 4.1.14	8.6
Габаритные размеры	+	-	+	3.3, 3.4	8.3
Масса поддона	+	-	+	3.5	8.4
Размеры деталей	+	-	+	3.9	8.5
Шероховатость поверхностей деталей	+	-	+	4.1.11	8.7
Влажность деталей	+	-	+	4.1.12	8.8
Значение наработки	+	-	+	4.1.15	8.9
Усилие соединения деталей на	+	-	+	4.1.16	8.10

отрыв					
Жесткость при изгибе верхнего настила при стеллажировании	-	+	-	4.1.18	8.11, 8.12
Жесткость при изгибе верхнего настила при подъеме вилочным захватом	-	+	-	4.1.19	8.11, 8.12
Жесткость при изгибе верхнего и нижнего настила при штабелировании	-	+	-	4.1.20	8.11, 8.12
Жесткость при изгибе верхнего настила поддона с выступами при подъеме с помощью строп	-	+	-	4.1.21	8.11, 8.12
Сопротивление ударам (прочность сборки) при падении на угол	-	+	-	4.1.22	8.11, 8.12
Полнота и правильность маркировки	+	-	+	6	8.6
Примечание - Знак "+" означает, что показатель проверяют; знак "-" - не проверяют.					

7.3 Прием-сдаточные испытания - контрольные испытания партии поддонов, по результатам которых принимают решение о ее пригодности к поставкам и их использованию по технической и (или) технологической документации, проводят для каждой контролируемой партии поддонов.

7.4 Периодические испытания - контрольные испытания поддонов с целью контроля стабильности качества и возможности продолжения выпуска продукции проводят не реже одного раза в год на партиях поддонов, прошедших прием-сдаточные испытания, по результатам которых принимают решение о возможности продолжения производства поддонов.

Периодические испытания поддонов проводят один раз в год, количество поддонов должно составлять не менее трех штук, прошедших прием-сдаточные испытания.

Результаты периодических испытаний оформляют протоколом.

По согласованию с заказчиком допускается устанавливать другие сроки проведения периодических испытаний и перечень контролируемых показателей в технической и/или технологической документации на поддоны для конкретных видов продукции, утвержденной в установленном порядке, с учетом требований и норм, установленных законодательством государства, принявшего настоящий стандарт.

7.5 Типовые испытания - контрольные испытания поддонов проводят с целью оценки эффективности и целесообразности вносимых изменений в конструкцию, тип и размеры поддонов при постановке продукции на производство, при внедрении и применении новых материалов, изменении технологии производства поддонов и при разногласиях в оценке качества поддонов.

7.6 Приемку партий поддонов проводят статистическим приемочным контролем качества.

План и процедуру выборочного контроля устанавливают в технической документации на поддоны для конкретных видов продукции в соответствии с требованиями нормативных документов на статистические методы и процедуры выборочного контроля, утвержденные в установленном порядке [2].

7.7 Если в технической документации на поддоны для конкретных видов продукции не установлен план статистического приемочного контроля, то контроль поддонов проводят по двухступенчатому нормальному плану выборочного контроля при общем уровне контроля II по альтернативному признаку на основе приемлемого уровня качества AQL, рекомендуемые значения которого приведены в таблице 4.

Таблица 4

--

Контролируемый показатель	Приемлемый уровень качества AQL (процент несоответствующих единиц продукции), %
Внешний вид, качество древесины, сборки поддонов, размеры, масса, качество маркировки	6,5
Шероховатость, влажность деталей	6,5
Наработка на отказ	6,5
Усилие соединения деталей на отрыв	6,5
Жесткость при изгибе верхнего настила при стеллажировании	2,5
Жесткость при изгибе верхнего настила при подъеме вилочным захватом	2,5
Жесткость при изгибе верхнего и нижнего настилов при штабелировании	2,5
Жесткость при изгибе верхнего настила поддона с выступами при подъеме с помощью строп	2,5
Сопротивление ударам (прочность сборки) при падении на угол	2,5

7.8 Для проведения контроля качества из разных мест партии поддонов случайным образом отбирают выборки в объемах, указанных в таблице 5.

В зависимости от объема партии поддонов, объема выборки и величины приемлемого уровня качества (AQL, %) определяют приемочные и браковочные числа по таблице 5.

Таблица 5

Объем партии, шт.	Выборка	Объем выборки, шт.	Совокупный объем выборки, шт.	Приемлемый уровень качества AQL (процент несоответствующих единиц продукции), % для нормального контроля			
				2,5		6,5	
				Ac	Re	Ac	Re
До 150 включ.	Первая	8	8	0	2	0	3
	Вторая	8	16	1	2	3	4
Св. 150 до 280 включ.	Первая	13	13	0	2	1	3
	Вторая	13	26	1	2	4	5
" 280 до 500 "	Первая	20	20	0	3	2	5
	Вторая	20	40	3	4	6	7
" 500 до 1200 "	Первая	32	32	1	3	3	6
	Вторая	32	64	4	5	9	10
" 1200 до 3200 "	Первая	50	50	2	5	5	9
	Вторая	50	100	6	7	12	13
" 3200 до 10000 "	Первая	80	80	3	6	7	11
	Вторая	80	160	9	10	18	19

Примечание - В настоящей таблице применены обозначения: Ac - приемочное число; Re - браковочное число.

7.9 Если число несоответствующих единиц продукции в первой выборке менее приемочного числа первой ступени или равно ему, партию признают приемлемой. Если число несоответствующих единиц продукции, обнаруженных в первой выборке, превышает браковочное число первой ступени или равно ему, партию признают неприемлемой.

7.10 Если число несоответствующих единиц продукции первой выборки лежит в интервале между приемочным и браковочным числами первой ступени, необходимо контролировать вторую выборку с объемом, заданным планом. Число несоответствующих единиц продукции, обнаруженных в первой и второй выборках, суммируют.

Если кумулятивное (суммарное) число несоответствующих единиц продукции менее приемочного числа второй ступени или равно ему, партию считают приемлемой. Если кумулятивное (суммарное) число несоответствующих единиц продукции превышает браковочное число второй ступени или равно ему, партию считают неприемлемой.

7.11 Если в первой выборке не обнаружены поддоны, не отвечающие требованиям испытаний на прочность, то поддоны, отобранные во вторую выборку, на прочность не испытывают.

7.12 По согласованию с заказчиком допускается устанавливать другие планы контроля качества в технической документации на поддоны для конкретных видов продукции, технологических регламентах в зависимости от назначения поддонов и значимости несоответствий контролируемых показателей качества поддонов.

Примечание - Если уровень качества выражают процентом несоответствующих единиц продукции значение AQL, %, не должно превышать 10%*.

* См. [ГОСТ Р ИСО 2859-1-2007](#) "Статистические методы. Процедуры выборочного контроля по альтернативному признаку. Часть 1. Планы выборочного контроля последовательных партий на основе приемлемого уровня качества".

8 МЕТОДЫ ИСПЫТАНИЙ

8.1 Перед испытаниями поддоны кондиционируют в течение 24 ч по режиму 5 [ГОСТ 21798](#) - при температуре воздуха $(20\pm 1)^\circ\text{C}$ и относительной влажности $(65\pm 2)\%$.

8.2 Каждому образцу присваивают порядковый номер, а поверхности обозначают в соответствии с требованиями [ГОСТ 18106](#).

8.3 Габаритные размеры поддона по 3.3, 3.4 контролируют измерительным инструментом - рулеткой в соответствии с требованиями [ГОСТ 7502](#) с погрешностью до 1 мм.

8.4 Массу поддона по 3.5 контролируют взвешиванием на весах среднего класса точности с погрешностью $\pm 0,5$ кг в соответствии с требованиями [ГОСТ OIML R 76-1](#).

8.5 Размеры деталей поддона по 3.9 контролируют металлической линейкой в соответствии с требованиями [ГОСТ 427](#).

8.6 Правильность сборки, пороки древесины по 4.1.3-4.1.10, 4.1.14, качество и правильность маркировки по 6 контролируют посредством внешнего осмотра.

8.7 Шероховатость поверхности деталей поддона по 4.1.11 контролируют в соответствии с требованиями [ГОСТ 15612](#).

8.8 Влажность деревянных деталей по 4.1.12 контролируют в соответствии с требованиями [ГОСТ 16588](#) с помощью влагомера.

8.9 Нарработку на отказ по 4.1.15 контролируют, проводя испытание поддона с равномерно распределенным грузом массой по 3.6, путем захвата поддона вилочным погрузчиком, подъема на высоту 0,3 м, опускания на горизонтальную площадку и высвобождения вилок погрузчика. Для повторения цикла испытаний погрузчик отъезжает на расстояние 1,0-1,5 м.

Испытания проводят вводом вилок погрузчика с одной стороны и с другой стороны поддона.

8.10 Прочность соединения деталей поддона на отрыв по 4.1.16 контролируют на испытательной машине с применением приспособления, схема которого приведена в приложении В.

Испытанию подвергают по 20 образцов каждого из трех видов соединений. Образцы, схемы которых приведены в приложении Г, вырезают из готовых поддонов или изготавливают в виде отдельных узлов на том же оборудовании и с применением тех же материалов, что и при изготовлении партий поддонов.

Поддон испытания не выдержал, если у него происходит раскол или излом хотя бы одной доски или в местах соединения детали отходят друг от друга более чем на 2 мм.

8.11 Механическую прочность поддона контролируют в соответствии с требованиями 4.1.17-4.1.23.

8.12 Максимальный прогиб поддона под нагрузкой и остаточный прогиб после периода релаксации контролируют металлической линейкой по [ГОСТ 427](#). Время релаксации - 1 ч по [ГОСТ ISO 8611-2](#).

9 ТРАНСПОРТИРОВАНИЕ И ХРАНЕНИЕ

9.1 Порожние поддоны транспортируют пакетами всеми видами транспорта в соответствии с правилами, действующими на конкретных видах транспорта.

Хранение - по группе условий хранения Ж 3 [ГОСТ 15150](#).

В пакете поддоны должны быть скреплены между собой продольными и поперечными обвязками из упаковочной ленты по нормативной документации.

По согласованию с потребителем допускается транспортировать поддоны без обвязок.

При транспортировании поддоны должны быть защищены от воздействия атмосферных осадков.

Погрузку и выгрузку поддонов, а также их перемещение в складских и производственных помещениях проводят погрузчиками и кранами с вилочными захватами, вводимыми без ударов в соответствующие проемы поддонов.

9.2 Порожние поддоны хранят по группе условий хранения Ж 2 [ГОСТ 15150](#) в крытых складах с асфальтовым покрытием, обеспечивающим применение вилочных погрузчиков и/или иного оборудования.

При хранении поддоны размещают штабелями правильной прямоугольной формы. Штабель числом до 300 шт. укладывают в один или два ряда.

Высота штабеля - не более 3 м. Отклонение штабеля от вертикали - не более 50 мм.

Штабель располагают на расстоянии 0,4-0,5 м от стен склада.

Между штабелями оставляют проезд, ширина которого зависит от используемого подъемно-транспортного средства, но не менее 2 м.

Расстояние между штабелями поддонов и перекрытиями складов по высоте - не менее 0,5 м.

Склады должны быть оборудованы противопожарной сигнализацией.

9.3 Допускается транспортировать поддоны на открытом транспорте и кратковременно хранить на открытых складских площадках, при этом поддоны должны быть укрыты брезентом или другим влагонепроницаемым материалом.

10 УКАЗАНИЯ ПО ЭКСПЛУАТАЦИИ

10.1 Деревянные многооборотные поддоны предназначены для многократного применения - не менее двух, но не более семи оборотов.

10.2оборот поддона - это формирование пакета, его перемещение в пункт назначения, погрузочно-разгрузочные работы (складская обработка) и возврат поддона поставщику.

10.3 Погрузку, выгрузку и перемещение как загруженных, так и порожних поддонов проводят грузозахватными приспособлениями, обеспечивающими опору по всей ширине поддона.

10.4 Не допускается подвергать поддоны ударным воздействиям.

10.5 Требования, предъявляемые к изготовлению поддонов, распространяются на ремонт поддонов в период эксплуатации.

11 ГАРАНТИИ ИЗГОТОВИТЕЛЯ

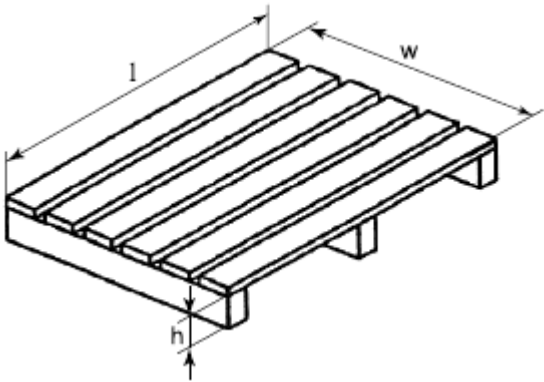
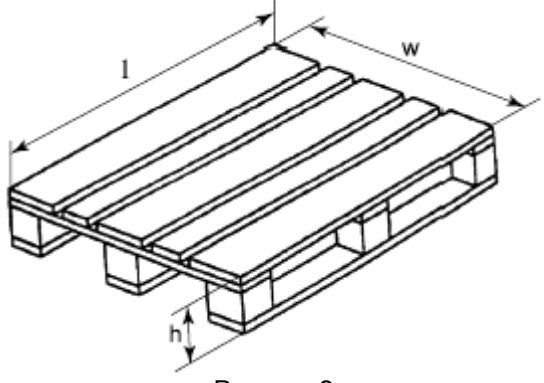
11.1 Изготовитель гарантирует соответствие поддонов требованиям настоящего стандарта при соблюдении потребителем условий эксплуатации, хранения и транспортирования.

11.2 Гарантийный срок эксплуатации поддонов - 12 мес со дня ввода поддона в эксплуатацию при условии соблюдения требований настоящего стандарта.

Приложение А (рекомендуемое)

ТИПЫ И ХАРАКТЕРИСТИКИ ПОДДОНОВ

Таблица А.1

Тип и характеристика поддона	Рисунок
П2 - однонастильный двухзаходный	 <p style="text-align: center;">Рисунок 1</p>
П4 - однонастильный четырехзаходный	 <p style="text-align: center;">Рисунок 2</p>
2П2 - двухнастильный двухзаходный	

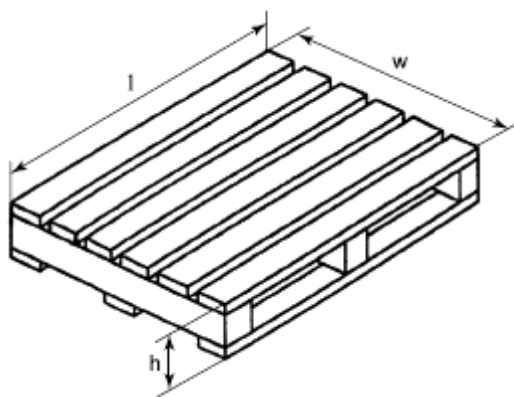


Рисунок 3

2П4 - двухнастильный четырехзаходный

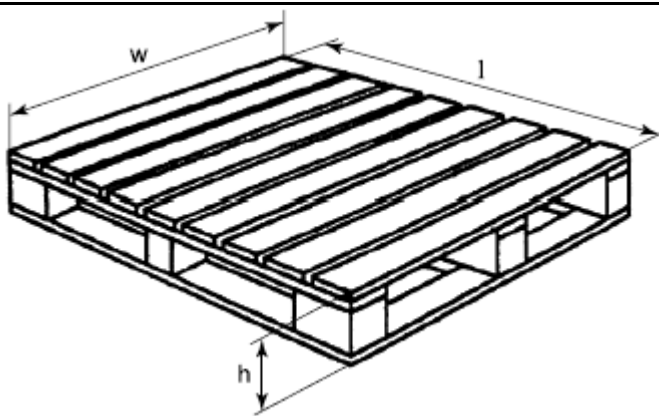


Рисунок 4

2П04 - двухнастильный
четырёхзаходный с окнами в нижнем
настиле

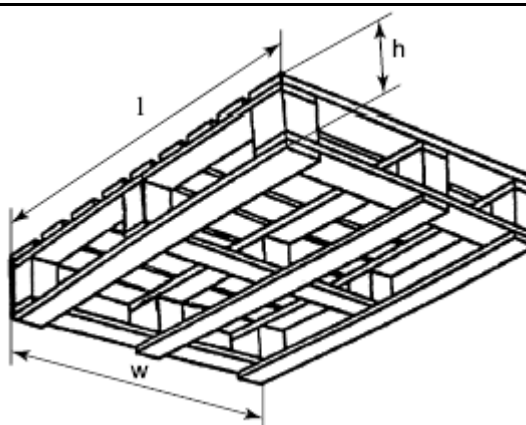


Рисунок 5

2ПВ2 - двухнастильный двухзаходный с
выступами

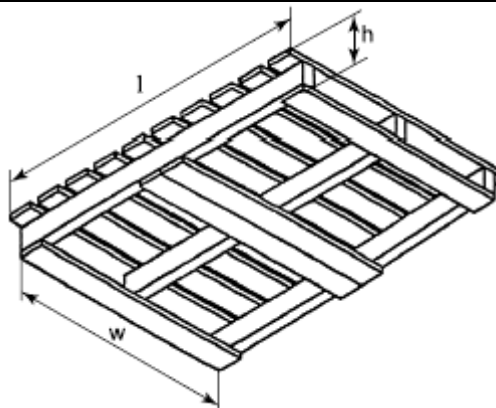


Рисунок 6

Приложение Б (справочное)

ПОДДОН 2П4, УСЛОВНЫЕ ОБОЗНАЧЕНИЯ ДЕТАЛЕЙ ПОДДОНА

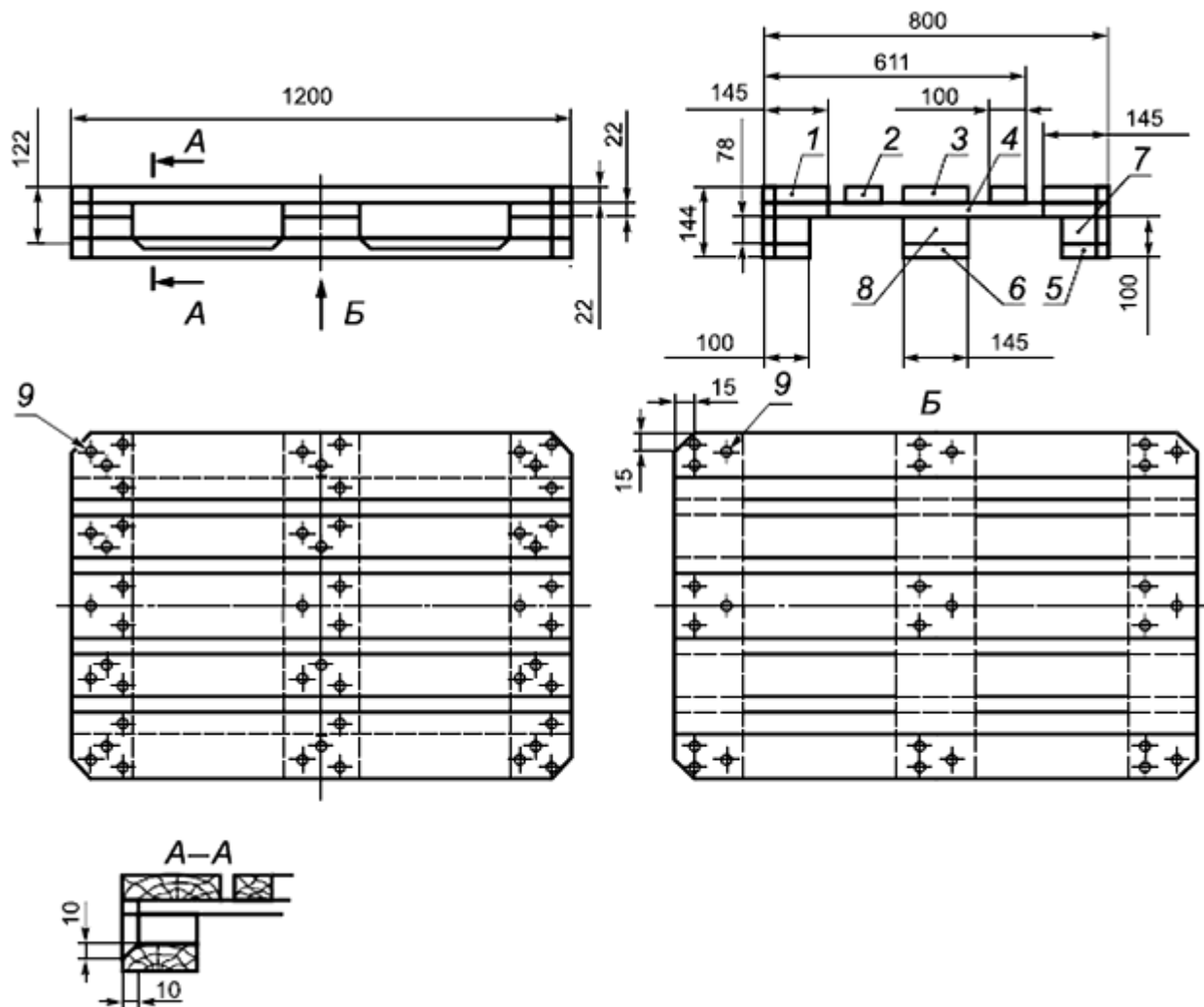


Рисунок Б.1

1 - доска настила крайняя; 2 - промежуточная доска настила; 3 - средняя доска настила; 4 - поперечная доска; 5 - крайняя доска основания; 6 - средняя доска основания; 7 - малая шашка; 8 - большая шашка; 9 - крепежные элементы (гвозди)

Приложение В (рекомендуемое)

СХЕМА ИСПЫТАТЕЛЬНОЙ УСТАНОВКИ, ПРЕДНАЗНАЧЕННОЙ ДЛЯ КОНТРОЛЯ ПРОЧНОСТИ СОЕДИНЕНИЙ ПОДДОНА НА ОТРЫВ

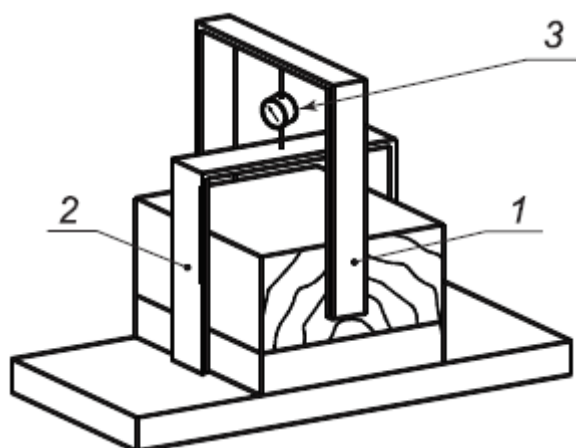
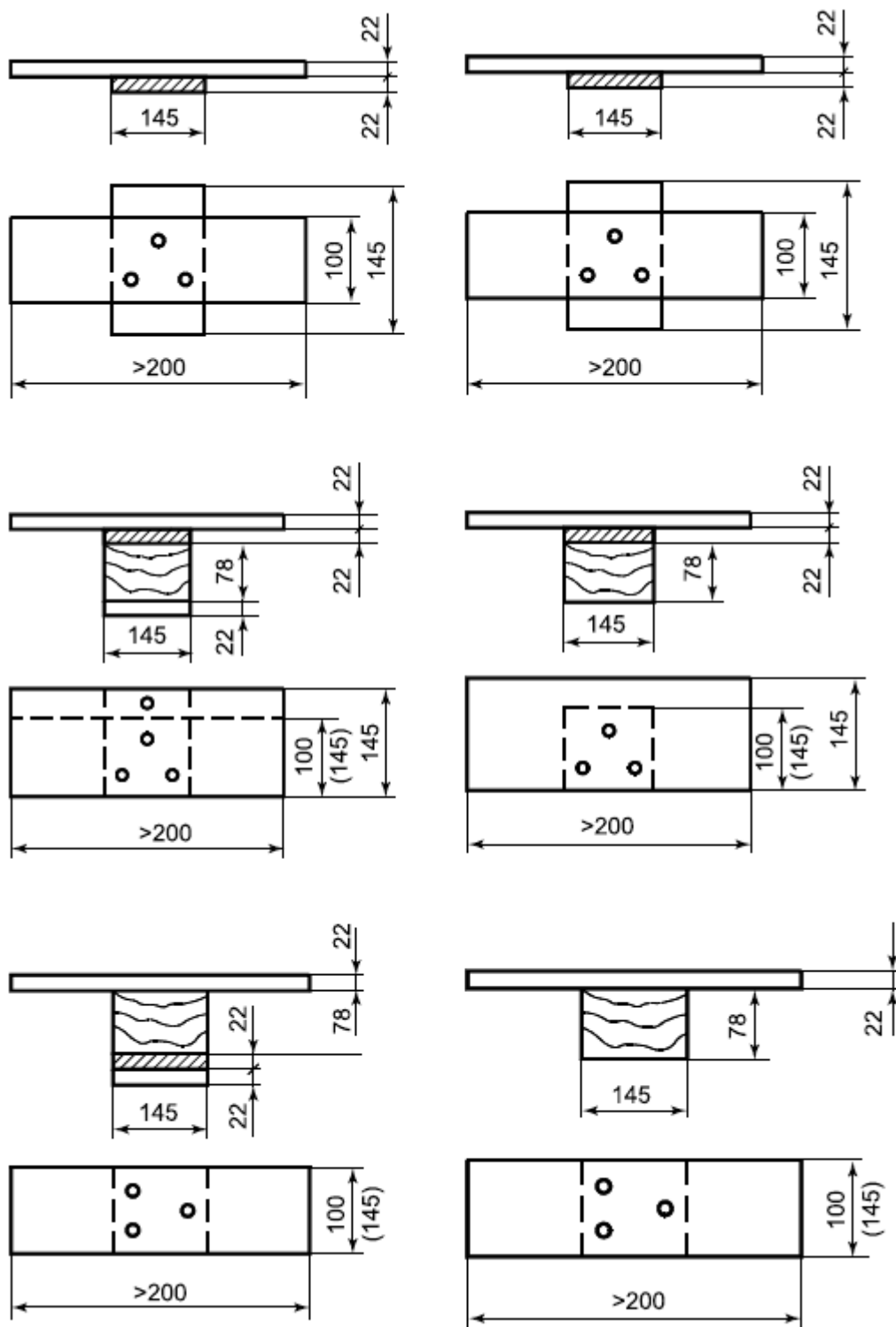


Рисунок В.1

1 - скоба, зажимающая шашку; 2 - скоба, нажимающая на доску; 3 - прибор, измеряющий усилие, направленное на отрыв шашки от доски

Приложение Г (обязательное)

СХЕМЫ ОБРАЗЦОВ, ИСПОЛЬЗУЕМЫХ ДЛЯ КОНТРОЛЯ ПРОЧНОСТИ СОЕДИНЕНИЙ ПОДДОНА НА ОТРЫВ



БИБЛИОГРАФИЯ

- [1] Технический регламент Таможенного союза [ТР ТС 005/2011](#) [О безопасности упаковки](#) (принят [решением КТС от 16 августа 2011 г. N 769](#))

маркировка, требования безопасности, правила приемки, транспортирование, хранение, гарантии
изготовителя

Электронный текст документа
подготовлен АО "Кодекс" и сверен по:
официальное издание
М.: Стандартинформ, 2019